

Konstruktion und Bau eines autonom fahrenden Fahrzeugs

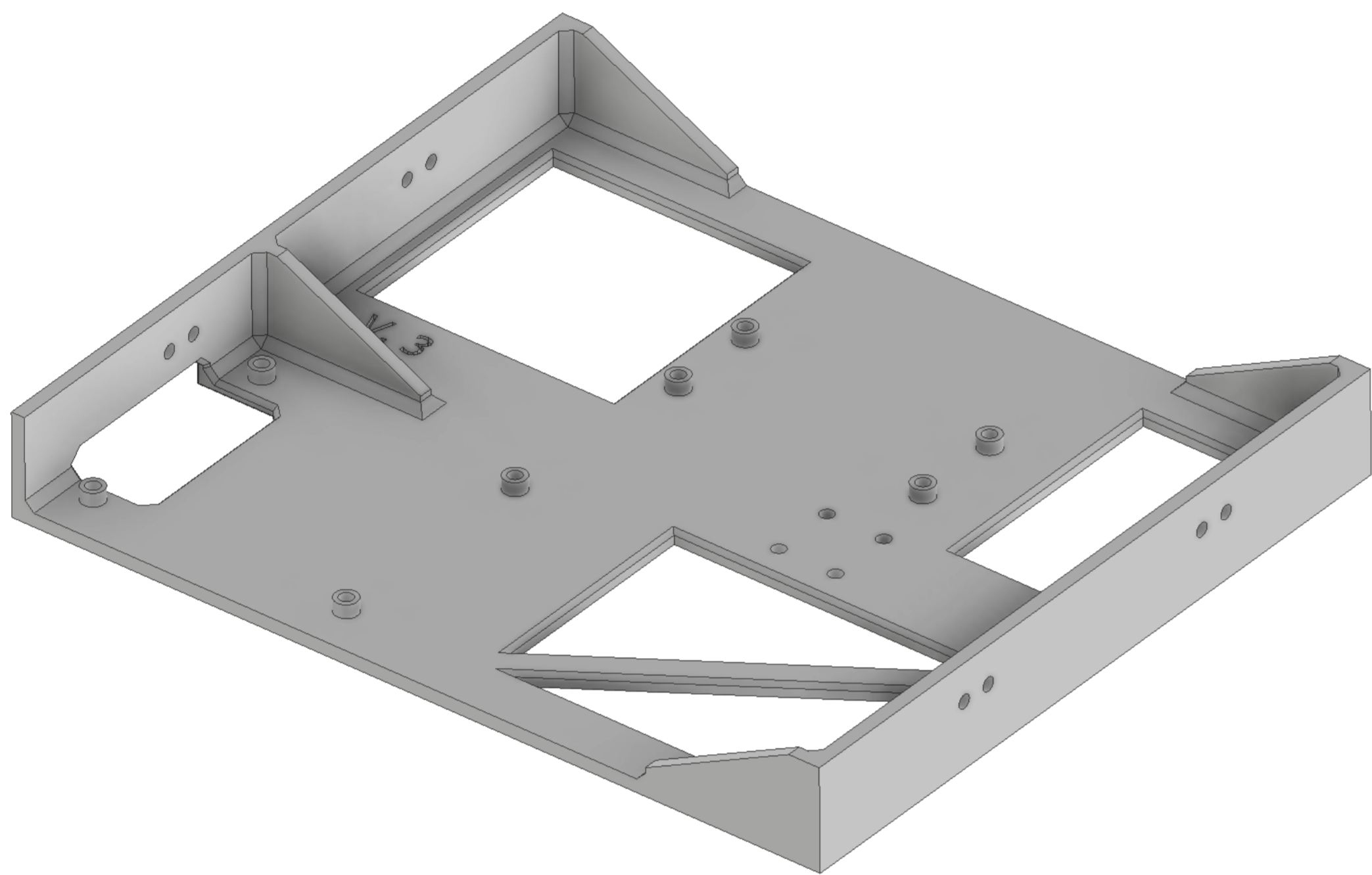
auf Basis eines herkömmlichen ferngesteuerten Autos

Ausgangslage:

Autonomes Fahren wird in der heutigen Zeit zu einem immer wichtigeren Thema.

Daher haben wir uns die Frage gestellt:

Wie schwer ist es ein Auto selbst fahren zu lassen?



Grundplatte unseres Aufbaus auf die Teile, wie der Raspberry Pi und der Servo Trimmer verbaut sind

- Basis: Tamiya TT02 Bausatz 1:10
- Mit einem selbst konstruierten Aufbau

Ziel der Arbeit:

Ziel unserer Arbeit ist es, dass unser Fahrzeug voll autonom eine bestimmte Strecke abfahren kann und dabei die Fahrt von selbst verbessert.

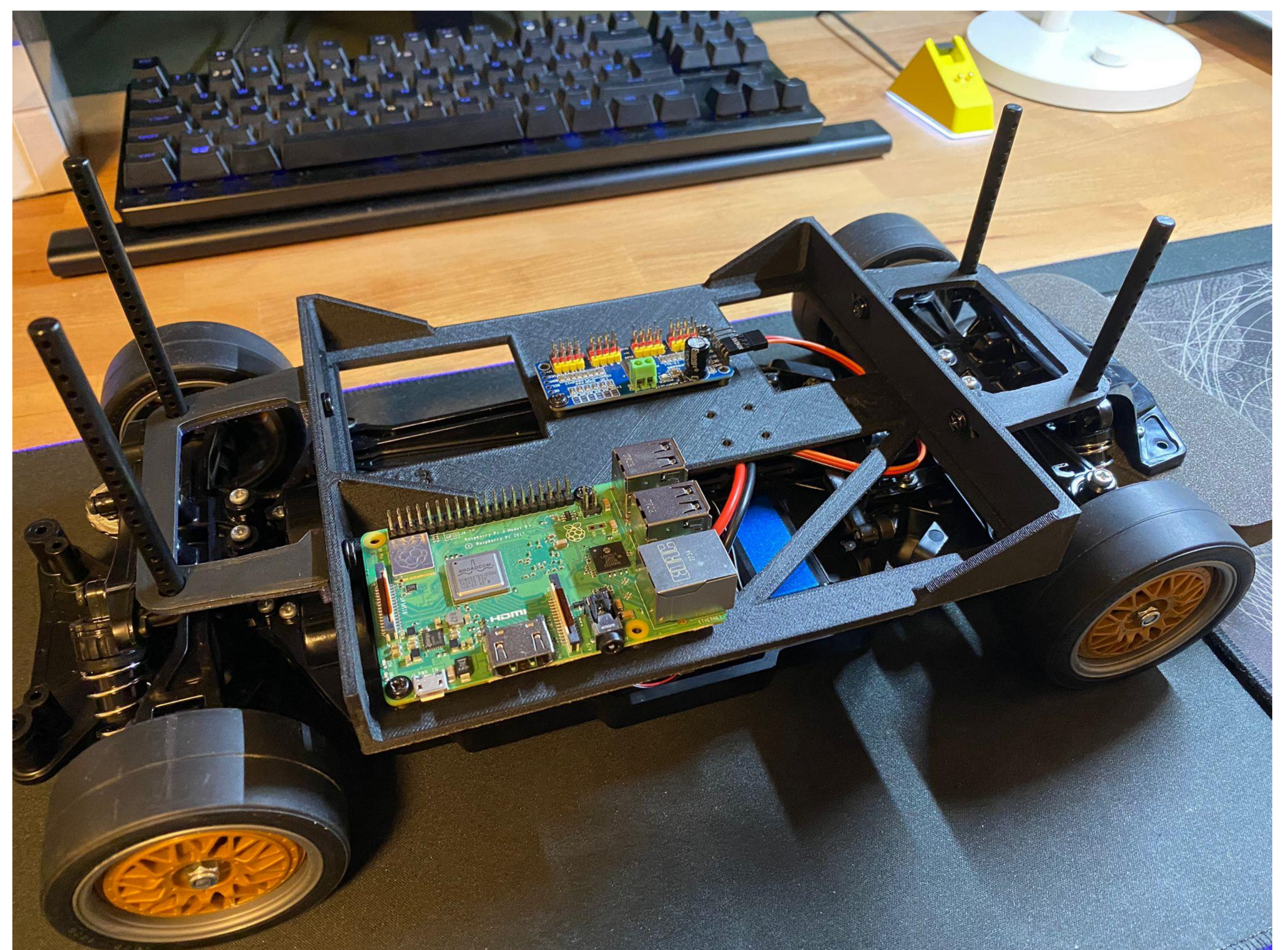
Mit unserer Dokumentation soll es für jeden Möglich sein auch ein solches Modell zu bauen.

Projektteam:

- Marvin Usal
- Clemens Maurer

Projektbetreuer:

- Prof. Gerhard Weninger



Grundplatte mit Steuerelektronik auf dem TT02 Chassis aufgebaut.